

## 科勒入墙式隐藏水箱 (HT110) 施工尺寸指引及注意事项

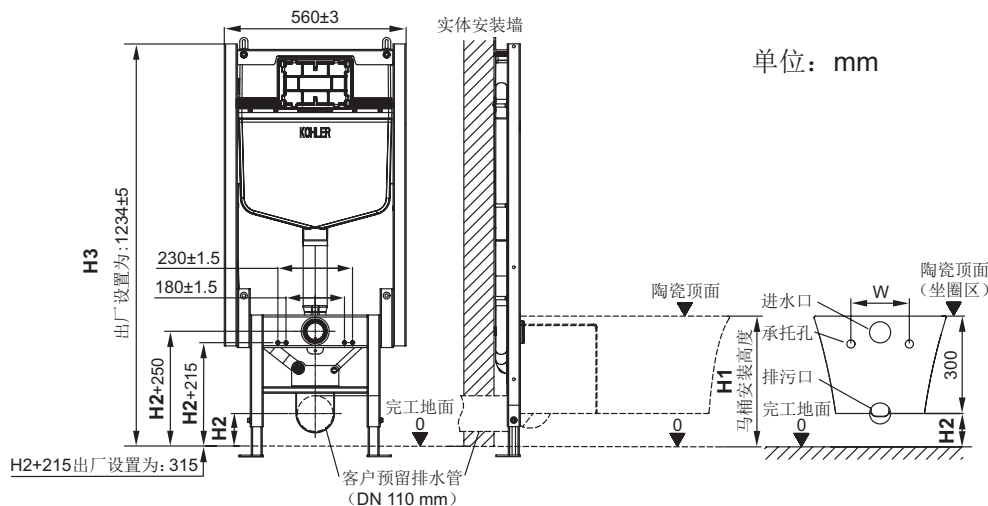
- 确认水箱搭配的挂墙坐便器型号为：**K-30085\*** 维亚智能坐便器挂墙板，其螺杆间距 W 为：**180 mm**
- 勾选确定挂便器的安装高度：

H1 马桶陶瓷顶面到 完工地面的高度	H2 排污口中心到 完工地面的高度	H3 露出完工地面的 水箱高度
<input type="checkbox"/> 390	90	1224
<input type="checkbox"/> 400	100	1234
<input type="checkbox"/> 410	110	1244

推荐 H1 高度 400mm

补充说明：当用户需要自定义的 H1 高度时，请按以下公式自行计算 H2 高度： $H2=H1 - 300 \text{ mm}$

- 确认您的卫生间的同层排水土建类型、坐便器排污口中心距排水立管的水平距离和完工墙内排水管要求。



单位：mm

同层排水土建类型	坐便器安装定位要点	完工墙内排水管要求
<b>不降板同层排水</b> 	<b>不降板同层排水</b> 国标 GB 50015 要求： 排水支管坡度 $\geq 0.026$ (即斜度 $\alpha \geq 1.5^\circ$ ) <input type="checkbox"/> 汇水连接器嵌入楼板内时， $L \leq 2.5 \text{ m}$ <input type="checkbox"/> 汇水连接器未嵌入楼板内时， $L \leq 1.5 \text{ m}$	
<b>降板同层排水</b> 	<b>小降板同层排水</b> 小降板同层排水一般指 指楼板下降幅度 H 在 120~150mm 左右 <b>大降板同层排水</b> 大降板同层排水一般指 指楼板下降幅度 H 在 300~350mm 左右	<b>排水管插入完工墙内的水平直管深度 <math>\geq 60 \text{ mm}</math></b> <b>排水管凸出完工墙面 <math>\leq 5 \text{ mm}</math></b> <b>注意：管材及管件的标准</b> <b>CJT 250(HDPE) 或 GBT5836.2(PVC-U)</b> <b>H2 为排污口中心到完工地面的高度</b> <input checked="" type="checkbox"/> 详细的安装步骤请查阅产品安装说明书

- 确认水箱框架表面至装饰完成面的厚度为 \_\_\_\_\_ mm，确认符合水箱安装要求范围
- 请仔细阅读产品附带的安装说明书，并按照说明书要求规范安装
- 确认水箱框架已经按说明书要求，牢固固定在厚度 100 mm 以上的实心承重墙体上，否则可能有倾倒风险
- 为了防止水箱表面凝结冷凝水，请不要破坏水箱泡沫保护层
- 在连接供水前，确认先冲洗供水管道，确保管路中的水干净，管道内无沙石、污垢等
- 确认水箱安装完成后，使用防护罩或遮板，对水箱方外罩检修口、进水管、排污口进行保护
- 为了防止水泥凝固时的热膨胀对水箱及配件造成破坏，请避免使用水泥直接填埋，与水箱直接接触

注意：汇水连接器不含在产品出厂配件清单中，须用户自行购买，均为标准件。市面常见特殊汇水管件如下，仅供参考：

顺水三通 球形四通 旋流器 苏维托 特殊汇集器



扫描二维码可查阅安装说明